

中华人民共和国国家标准

GB/T 9264—2012/ISO 16862:2003
代替 GB/T 9264—1988

色漆和清漆 抗流挂性评定

Paints and varnishes—Evaluation of sag resistance

(ISO 16862:2003, IDT)

2012-12-31 发布

2013-08-01 实施



中华人民共和国国家质量监督检验检疫总局
中国国家标准化管理委员会

发布

目 次

前言	III
1 范围	1
2 规范性引用文件	1
3 术语和定义	1
4 仪器	2
5 取样	2
6 试板	2
7 步骤	2
8 结果的表示	4
9 精确度	5
10 试验报告	5
附录 A(规范性附录) 带刻度的流挂涂布器刀口	6
参考文献	8



前 言

本标准按照 GB/T 1.1—2009 给出的规则起草。

本标准代替 GB/T 9264—1988《色漆流挂性的测定》，与 GB/T 9264—1998 相比，除编辑性修改外主要技术变化如下：

- 改变了标准的适用范围，前版只适用于色漆，现版适用于所有的液体涂料（见第 1 章，1988 版第 1 章）；
- 改变了流挂仪的参数（见附录 A，1988 版 3.1）；
- 对于触变性涂料增加了预剪切处理（见 7.2.2）；
- 增加了使用喷枪施涂的测试方式（见 7.3）；
- 改变了流挂仪测定法结果的表示方法（见 8.2，1988 版第 5 章）。

本标准使用翻译法等同采用 ISO 16862:2003《色漆和清漆 抗流挂性评定》。

与本标准中规范性引用的国际文件有一致性对应关系的我国文件如下：

GB/T 3186—2006 色漆、清漆和色漆与清漆用原材料 取样（ISO 15528:2000, IDT）

GB/T 6753.2—1986 涂料表面干燥试验 小玻璃球法（GB/T 6753.2—1986, eqv ISO 1517:1973）

GB/T 9271—2008 色漆和清漆 标准试板（ISO 1514:2004, MOD）

GB/T 9278—2008 涂料试样状态调节和试验的温湿度（ISO 3270:1984, IDT）

GB/T 9751.1—2008 色漆和清漆 用旋转黏度计测定黏度 第 1 部分：以高剪切速率操作的锥板黏度计（ISO 2884-1:1999, IDT）

GB/T 13452.2—2008 色漆和清漆 漆膜厚度的测定（ISO 2808:2007, IDT）

GB/T 20777—2006 色漆和清漆 试样的检查和制备（ISO 1513:1992, IDT）

本标准由中国石油和化学工业联合会提出。

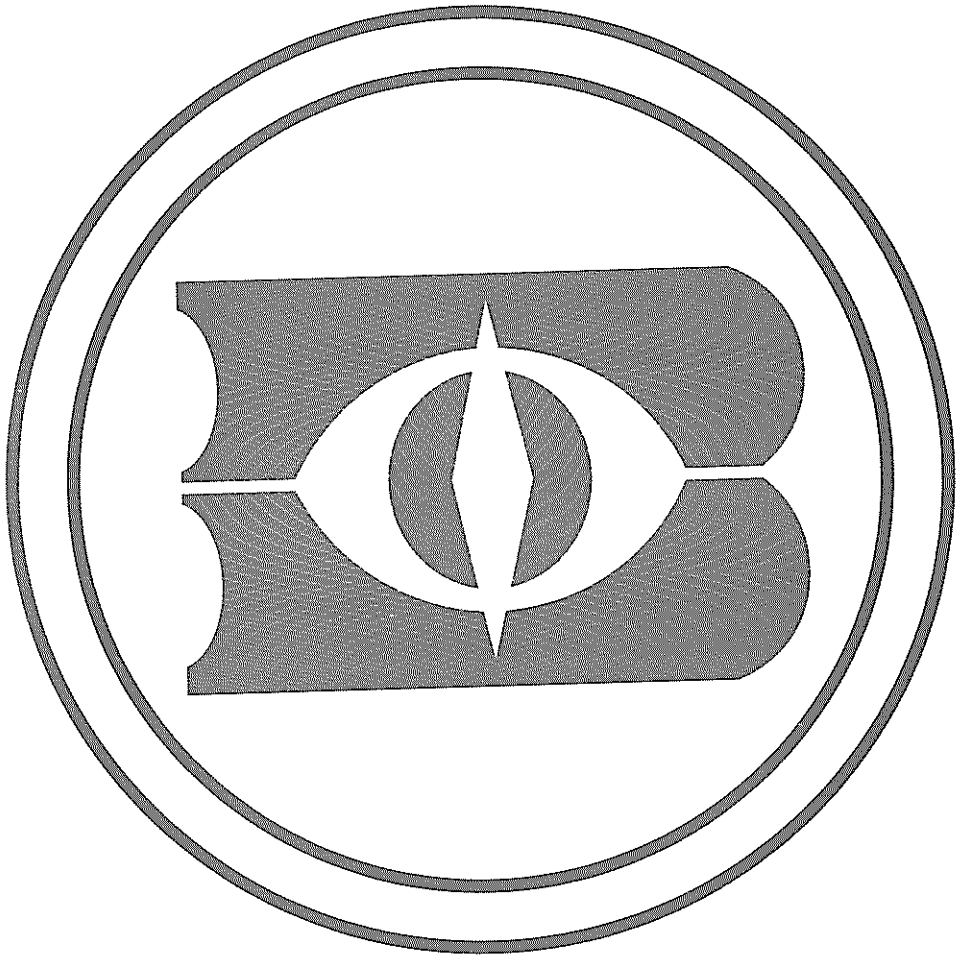
本标准由全国涂料和颜料标准化技术委员会（SAC/TC 5）归口。

本标准起草单位：中海油常州涂料化工研究院、嘉宝莉化工集团股份有限公司、山东乐化漆业股份有限公司。

本标准主要起草人：顾辉旗、林霞、沈孝忠。

本标准所代替标准的历次版本发布情况为：

- GB/T 9264—1988。



色漆和清漆 抗流挂性评定

1 范围

本标准规定了一种采用施涂在底材上并以垂直位置放置来评定色漆、清漆和类似的涂覆材料抗流挂性的方法。

涂料按以下方式施涂后,可进行抗流挂性的评定:

a) 用带刻度的流挂涂布器在水平放置的试板上刮涂,然后把试板垂直放置,
或者

b) 用喷枪在以垂直位置放置的底材上喷涂施工。

注: 刷涂或者辊涂方式如果能形成均匀的涂层,也能够使用。

本标准只适用于液体涂料。

2 规范性引用文件

下列文件对于本文件的应用是必不可少的。凡是注日期的引用文件,仅注日期的版本适用于本文件。凡是不注日期的引用文件,其最新版本(包括所有的修改单)适用于本文件。

ISO 1513 色漆和清漆 试样的检查和制备(Paints and varnishes—Examination and preparation of samples for testing)

ISO 1514 色漆和清漆 标准试板(Paints and varnishes—Standard panels for testing)

ISO 1517 色漆和清漆 表面干燥试验 小玻璃球法(Paints and varnishes—surface-drying test—Ballotini method)

ISO 2808 色漆和清漆 漆膜厚度的测定(Paints and varnishes—Determination of film thickness)

ISO 2884-1 色漆和清漆 用旋转黏度计测定黏度 第1部分:以高剪切速率操作的锥板黏度计(Paints and varnishes—Determination of viscosity using rotary viscometers—Part 1: Cone-and-plate viscometer operated at a high rate of shear)

ISO 2884-2 色漆和清漆 用旋转黏度计测定黏度 第2部分:以规定速率工作的盘形或球形黏度计(Paints and varnishes—Determination of viscosity using rotary viscometers—Part 2: Disc or ball viscometer operated at a specified speed)

ISO 3270 色漆、清漆及其原材料 试样状态调节和试验的温湿度(Paints and varnishes and their raw materials—Temperatures and humidities for conditioning and testing)

ISO 15528 色漆、清漆和色漆与清漆用原材料 取样(Paints, varnishes and raw materials for paints and varnishes—Sampling)

3 术语和定义

下列术语和定义适用于本文件。

3.1

抗流挂性 sag resistance

在规定的施涂条件、规定的底材和规定的环境条件下,倾斜放置的样板在干燥过程中不会产生流动

趋势的最大湿膜厚度,以微米表示。

注 1: 这种流动被称为流挂。

注 2: 流挂的典型表现特征通常有流淌状、泪滴状、幕状和垂挂状。

4 仪器

4.1 带刻度的流挂涂布器:为了得到适当厚度的条状涂层,该涂布器具有如附录 A 中给出的规定间隙深度的凹槽。带刻度的流挂涂布器符合附录 A 的规定。

4.2 喷涂装置:根据涂料施涂需要,可选用无气喷涂装置或有气喷涂装置。

4.3 湿膜厚度测定仪:有合适的范围。

4.4 搅拌器。

5 取样

按 ISO 15528 的规定,取受试产品的代表性样品。

按 ISO 15118 规定,检查和制备试验样品。

6 试板

按 ISO 1514 的规定处理标准试板。

注:对于采用带刻度的流挂涂布器的测定方法来说,最好使用玻璃板,因为它能提供一个平整的平面,在其上面用该涂布器刮涂能得到厚度均匀的条状涂层。在弯曲的基材上,涂布器刮涂操作就会前后不一致。

7 步骤

7.1 测试条件

除非另有规定或商定,试验应在 ISO 3270 规定的温度(23 ± 2) $^{\circ}\text{C}$ 、相对湿度(50 ± 5)%的标准条件下进行。

当按照 7.2.3 和 7.3.3 施涂时,涂料不发生流挂的涂膜厚度可能会不同。用这些方法得到的流挂数值取决于施涂时的剪切速率和温度。相对湿度对湿固化涂料和水性涂料的影响特别大。双组分涂料的流挂趋势另外还要受到从组分混合到施工之间时间间隔的影响。

7.2 使用带刻度的流挂涂布器施涂

7.2.1 原理

试验时,在两块试板上施涂受试涂料,并沿试板刮拉流挂涂布器。将试板垂直放置,记下每块试板上没有流挂痕迹的最厚的一条涂膜,在第三块试板上测量每一条涂膜的实际湿膜厚度。

7.2.2 通则

当用刷涂或其他实际施工方法施涂触变性漆时会发生结构变化,为重现这一过程,在用刮涂法进行流挂试验时,必须有一个预剪切过程。因此程序应包括施涂之前涂料的预剪切过程。旋转速度与搅拌时间应由有关双方商定。

注 1: ASTM D 4400 中给出了预剪切程序的例子,这是一个与采用流挂涂布器等效的采用刮刀的方法。

刮涂后得到的湿膜厚度取决于涂料的黏度、流变性和刮涂速度,其数值小于刮涂器的间隙深度。因此,必须测定施涂时实际的湿膜厚度并记录不发生流挂的最大间隙深度和湿膜厚度。

注2:如果试验是以质量控制为目的,以通过/不通过来表示,那么可以不必进行实际湿膜厚度的测量。

选择能刮涂出一定范围湿膜厚度的带刻度的流挂涂布器,其中应包括为受试产品规定的湿膜厚度。可能必须通过试验来决定最适合的范围。

注3:例如,抗流挂性值约为湿膜厚 60 μm 的触变性厚膜涂料,应使用最大间隙深度为 450 μm 的刮涂器。对于按 GB/T 6753.4—1998 用孔径为 4 mm 的流出杯测得的流出时间约为 60 s 和抗流挂性值约为 60 μm 的聚氨酯面漆涂料来说,使用最大间隙深度为 150 μm 的刮涂器就足够了。

必须确保试板清洁且干燥。如有需要,用合适的溶剂清洗,并用干净的纸巾或不起毛的布擦干。

7.2.3 操作

水平放置试板,并使之固定在置于牢固表面的一张纸上。

将带刻度的流挂涂布器放在水平试板的一端,其间隙缺口向下。

进行商定的预剪切程序(见 7.2.2),立即将足够的涂料对着刮涂器靠近各间隙缺口的边缘处倒下,避免形成气泡。确保有足够的涂料可使刮涂器刮拉至少 100 mm 长距离而形成合适的漆膜条带,将过量的涂料刮到试板的底端和下面的纸上。

必要时使用导向板,立即以恒定的速度和稳定的向下压力使刮涂器刮拉过湿涂料,以清楚地形成互相分开的湿漆条带。如果湿漆条不直或没有形成清晰明确的边缘,弃去该试板,并用新试板重复施涂。

注:ASTM D 823 中给出了自动施涂涂膜的方法示例。

立即把试板垂直放置,漆条呈水平,并且使最小涂膜厚度的条带在最上面。

在第二块试板上重复施涂程序。

用第三块试板重复施涂程序,保持刮涂用力和速度恒定,并使试板仍然处于水平位置,立即按照 ISO 2808 中的规定测量每个漆条中心的湿膜厚度。

在 7.1 的条件下使空气干燥型涂料达到 ISO 1517 中的表干状态。

对于烘烤型磁漆来说,应按制造商说明书的规定让涂层于干燥箱中闪干,然后在商定的温度下烘烤。在整个干燥过程中,试板都应该垂直放置。

7.2.4 测定

如果允许涂膜闪干,通过识别每块试板上没有流挂的最下面(最厚)的漆条来评定抗流挂性。评定仅以施涂涂料的中间部分为准,弃去条带在刮涂开始和终了的部分(正常为 10 mm),这里的涂膜厚度可能不一致。

在第三块试板上进行湿膜厚度测量,测定没发生流挂的流挂涂布器的最大间隙深度处对应的实际湿膜厚度。

注:由于涂料流变性不同,流挂可在施涂后立即发生或施涂几分钟后发生,所以重要的是在施涂与测定之间要留有充分的时间,以保证在稍后的时间内该涂料不会流挂。

7.3 使用喷枪施涂

7.3.1 原理

垂直放置一块试板,并喷涂厚度均匀的受试涂料。在试板上画一条横线,在一定时间后,记录任何流挂的痕迹。重复试验,增加或减少涂膜厚度,直至得到没有流挂痕迹的最大厚度的涂膜为止。

7.3.2 通则

在喷涂施工时,得到的无流挂涂膜的厚度取决于施工方法(例如,高压压缩空气喷涂、有空气支持或

无空气支持的无气喷涂)和标准的施工黏度。查阅制造商的说明书来确定喷涂受试涂料采用的合适喷嘴和喷束扇面的大小。

试板应是该涂料实际上很常用的底材试板,或采用商定的底材,最小尺寸是 100 mm×300 mm。如有必要,该涂料可调节至施工黏度,报告稀释剂的添加量,以质量或体积分数表示[见第 10 章,f)项],并按 ISO 2884 的一个部分标准测定黏度。

7.3.3 操作

注 1: 由于用喷枪获得均匀的涂膜厚度更为困难,建议用喷枪喷涂涂料人员应对操作此设备具有足够的经验。

垂直放置试板,并仔细地将涂料均匀地喷涂于试板上,喷得要求的湿膜厚度的涂层。

按 ISO 2808 验证湿膜厚度的均匀性。任何显示有涂膜厚度不均匀迹象的试板都不得用于评定。

读取湿膜厚度测量值后立即横跨试板画一根水平细线,距离顶端约 150 mm,但要避开湿膜厚度测量流下的痕迹,划透湿膜并显露出底材。在试验报告中列入划线的标称宽度。

注 2: 采用湿膜测厚仪的非重要边来画此线是方便的,前提是不会有损伤测厚仪的可能,例如不要在喷砂处理的试板上。

立即再校核水平划线上方处的湿膜厚度并记录测量值。

注 3: 在试板反面记录膜厚测量值是方便的。如涂覆几块试板时,这样做可减少发生混淆的可能性。

从喷涂区立即取出试板,使涂膜于垂直位置闪干。按 7.3.4 规定检查流挂痕迹。

7.3.4 测定

划水平线后立即检查试板的流挂痕迹,经过适宜的闪干时间后也检查试板的流挂痕迹。

注: 根据涂料流变性的不同,流挂几乎可以在施涂后立即观察到,或需要几分钟时间才可观察到。涂料一旦表干,就可以重新检查所有的试板。

如果膜厚超过涂料抗流挂的厚度,则水平划线将开始被填满,移动或完全消失,即发生了流挂。

评定整块试板区域的诸如泪珠状、流淌状和流挂状等缺陷情况,包括划线标记处的情况。

用一块新的试板重新喷涂和测定,如果在第一块试板上观察到有流挂迹象时,喷涂较低的湿膜厚度,或者如果没有观察到流挂痕迹时,喷涂较高的湿膜厚度。

按需要进行重复测定,直至测得无流挂痕迹的最高湿膜厚度为止。

8 结果的表示

8.1 通则

梳状湿膜厚度测定仪具有高度呈台阶式均匀变化的齿。因此只可能是将测厚仪上得到的最高值作为抗流挂性值。例如,如果测厚仪有以 25 μm 高度间隔变化的齿,且在测厚仪上得到的最高湿膜厚度值为 250 μm,则实际抗流挂性值介于 250 μm 和 275 μm 之间。

8.2 使用带刻度的流挂涂布器的方法

对于使用带刻度的流挂涂布器的方法,报告未观察到流挂的最高间隙深度,用微米表示,以及相应于该间隙深度的实际测得的湿膜厚度,以微米表示。如果两块试板得到的结果不同,则报告两结果中较小值作为抗流挂性的结果。

如果两块试板得到的结果之差大于流挂涂布器上的一个间隙深度时,则应重新进行测试。

8.3 喷涂施工法

对于喷涂施工法,报告未观察到流挂的湿膜厚度,以微米表示。

9 精确度

在 ASTM D 4400 中给出了使用刮刀的相关方法的精密度的数据。

10 试验报告

试验报告至少应包括以下内容：

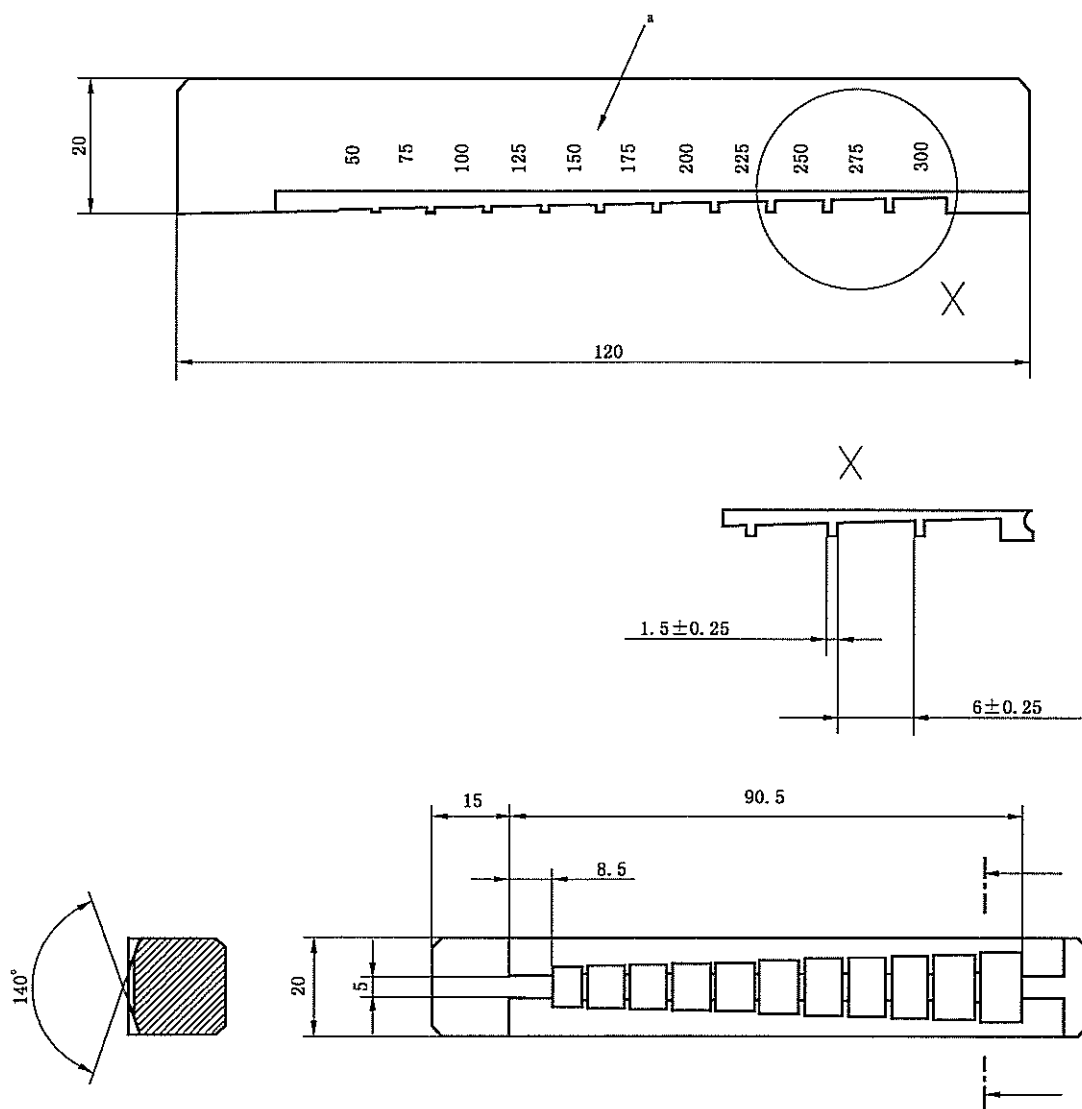
- a) 识别受试产品所需的全部细节；
- b) 注明本标准及注明它的发布日期；
- c) 按 7.2 或 7.3 中描述的施工方法，如果按 7.3，应描述使用的施工方法和在试板上划的线宽；
- d) 待测涂料涂覆的底材；
- e) 试验过程中的温度和相对湿度；
- f) 涂料的黏度、加入稀释剂的类型和数量(如有的话)；
- g) 使用的预剪切过程；
- h) 干燥条件；
- i) 没有出现流挂的最大湿膜厚度，以微米表示；
- j) 任何与规定的试验方法的不同之处和任何附加的条件；
- k) 观察的任何其他的缺陷；
- l) 试验日期。

附录 A
(规范性附录)
带刻度的流挂涂布器刀口

在图 A.1 和 A.2 中有带刻度的流挂涂布器刀口的例子。涂布器刀口不一定必须符合下面给出的任一设计方案,但是应该符合以下尺寸规定:

- 涂布器内间隙凹槽宽度应是统一的并且该宽度应限制在 6.00 mm~6.35 mm 之间,容许偏差为 ± 0.25 mm;
- 涂布器内间隙凹槽之间的间隔应是统一的,应为间隙凹槽宽度的 25%,容许偏差为 ± 0.25 mm;
- 从涂布器的一端到另一端,间隙凹槽深度应呈均匀的阶梯式变化。

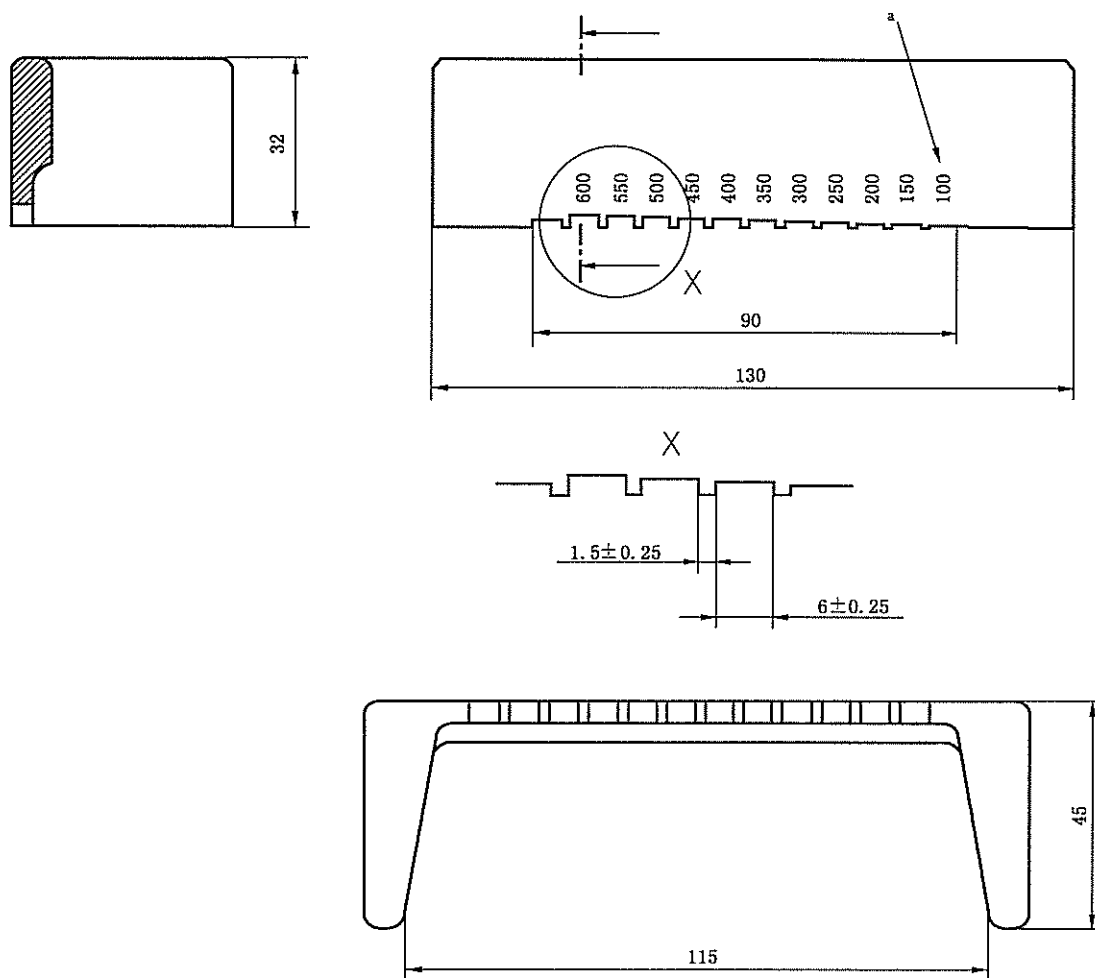
单位为毫米



* 典型凹槽深度测量值(μm)。

图 A.1 带刻度的流挂涂布器刀口(类型 1)

单位为毫米



^a 典型凹槽深度测量值(μm)。

图 A.2 带刻度的流挂涂布器刀口(2型)

参 考 文 献

- [1] GB/T 6753.4—1998 色漆和清漆 用流出杯测定流出时间
 - [2] ASTM D 823 在试板上制得色漆、清漆和相关产品均匀厚度漆膜的推荐方法标准
 - [3] ASTM D 4400 使用多凹槽涂布器测定色漆的抗流挂性的标准试验方法
-



中华人民共和国
国家标准

色漆和清漆 抗流挂性评定

GB/T 9264—2012/ISO 16862:2003

*

中国标准出版社出版发行
北京市朝阳区和平里西街甲2号(100013)
北京市西城区三里河北街16号(100045)

网址 www.spc.net.cn

总编室:(010)64275323 发行中心:(010)51780235

读者服务部:(010)68523946

中国标准出版社秦皇岛印刷厂印刷
各地新华书店经销

*

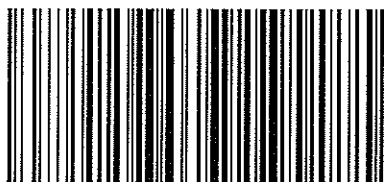
开本 880×1230 1/16 印张 1 字数 17 千字
2013年5月第一版 2013年5月第一次印刷

*

书号: 155066·1-47120 定价 18.00 元

如有印装差错 由本社发行中心调换
版权专有 侵权必究

举报电话:(010)68510107



GB/T 9264-2012